

Digitaalinen lämpötilalähetin, malli T15

FI



Liitäntäpähän asennettava versio, malli T15.H Kiskoon asennettava versio, malli T15.R

T15.H

Ohjeet muilla kielillä löytyvät osoitteesta www.wika.com.

© 12/2015 WIKA Alexander Wiegand SE & Co. KG
Kaikki oikeudet pidätetään. / Kaikki oikeudet pidätetään.
WIKA® on useissa maissa rekisteröity tavaramerkki.

Lue käyttöohjeet aina ennen työskentelyn aloittamista!
Säilytä käyttöohjeet myöhempää käyttöä varten!

Sisällysluettelo

1. Yleistä tietoa	5
2. Muoto ja toimintaperiaate	6
2.1 Kuvaus	6
2.2 Mitat, mm	6
2.3 Toimituksen sisältö	7
3. Turvallisuus	8
3.1 Symbolien merkitykset	8
3.2 Käyttötarkoitus	8
3.3 Omistajan vastuu	9
3.4 Henkilökunnan ammattitaito	9
3.5 Tuotepäälysmerkinnät, turvallisuusmerkinnät	10
3.6 Ex-merkintä	11
4. Kuljetus, pakkaus ja säilytys	12
4.1 Kuljetus	12
4.2 Pakkaus ja säilytys	12
5. Käyttöönotto ja käyttö	13
5.1 Maadoitus	13
5.2 Asennus	15
1.1.1 Lähetin liitännäspäähän asennettavassa versiossa (malli T15.H)	15
1.1.2 Lähetin kiskoon asennettavassa versiossa (malli T15.R)	16
5.3 Sähköliitäntä	16
1.1.3 Teholähde, 4 ... 20 mA virtapiiri	17
1.1.4 Anturit	18
5.4 Konfigurointi	19
1.1.5 Konfiguroitavissa oleva valvontatoiminto	19
1.1.6 Konfigurointi tietokoneen kautta	19
1.1.7 Ohjelmointiyksikkö malli PU-548	20
1.1.8 WIKAsoft-TT-konfigurointiohjelmisto	20
6. Turvallista käyttöä koskevat erityiset olosuhteet (X-olosuhteet)	21
6.1 Yleistä (kaikki hyväksynnät)	21
6.2 Hyväksyntä ATEX ja IECEx	21
1.1.9 Mallit T15.x-AC, T15.x-AI	21
1.1.10Malli T15.x-AN	21
1.1.11Malli T15.x-AE	21
6.3 FM-hyväksyntä	22
1.1.12Mallit T15.x-AC, T15.x-AI	22
1.1.13Malli T15.x-AN	22
1.1.14Malli T15.x-AE	22

6.4	CSA-hyväksyntä	23
1.1.15	Mallit T15.x-Alx	23
1.1.16	Mallit T15.x-ACx	23
1.1.17	Mallit T15.x-AEx	23
7.	WIKAsoft-TT-konfigurointiohjelmisto	24
7.1	Ohjelmiston käynnistäminen.	24
7.2	Konfigurointimenettely	25
7.3	Vianmääritys	25
7.4	Mittausarvot	25
7.5	Useiden laitteiden konfigurointi samalla tavalla	25
8.	Viat	26
9.	Huolto	28
10.	Palauttaminen ja hävittäminen	28
10.1	Palauttaminen	28
10.2	Hävittäminen	28
11.	Tekniset tiedot	29
11.1	Mallien T15.x-AI, T15.x-AC turvallisuuteen liittyvät ominaisarvot.	30
11.2	Mallien T15.x-AN, T15.x-AE turvallisuuteen liittyvät ominaisarvot	31
11.3	NAMUR NE53 -standardin mukaiset versiot	32
12.	Tarvikkeet	32
	Liite 1: Ohjauspiirustus CSA/FM	33
	Liite 2: EU-vaatimustenmukaisuusvakuutus	37

Vaatimustenmukaisuusvakuutukset löytyvät osoitteesta www.wika.com.

1. Yleistä tietoa

- Käyttöohjeissa kuvatut lämpötilalähettimet on suunniteltu ja valmistettu uusimman tekniikan mukaisesti. Kaikki komponentit on tarkastettu tiukkojen laatu- ja ympäristökriteerien mukaan valmistuksen aikana. Laatu järjestelmämme on sertifioitu standardien ISO 9001 ja ISO 14001 mukaan.
- Nämä käyttöohjeet sisältävät tärkeitä tietoja laitteen käsittelystä. Turvallinen työskentely edellyttää kaikkien turvallisuutta ja työskentelytapoja koskevien ohjeiden noudattamista.
- Noudata paikallisia tapaturmantorjuntamääräyksiä ja yleisiä turvallisuusmääräyksiä siltä osin kuin ne soveltuvat painemittarien käyttöön.
- Käyttöohjeet ovat osa tuotetta, ja niitä on säilytettävä painemittarien välittömässä läheisyydessä ja aina ammattitaitoisen henkilökunnan saatavana. Luovuta käyttöohjeet laitteen uudelle käyttäjälle tai omistajalle.
- Ammattitaitoisen henkilökunnan on huolellisesti luettava käyttöohjeet sekä täysin ymmärrettävä ne ennen työskentelyn aloittamista.
- Myyntidokumentaation sisältämät yleiset myyntiehdot ovat voimassa.
- Valmistaja saattaa tehdä laitteeseen teknisiä muutoksia.
- Lisätietoja:
 - Internet-osoite: www.wika.fi
 - Tekninen esite: TE 15.01
 - Sovellusasiantuntija: Puh.: +49 9372 132-0
info@wika.de

2. Malli ja toimintaperiaate

2. Muoto ja toimintaperiaate

2.1 Kuvaus

Mallin T15 lämpötilalähettimen tehtävänä on muuntaa vastusarvo tai vastussuhde (potentiometri) verrannolliseksi virtaviestiksi (4 ... 20 mA). Sen vuoksi antureiden virheetöntä toimintaa seurataan jatkuvasti.

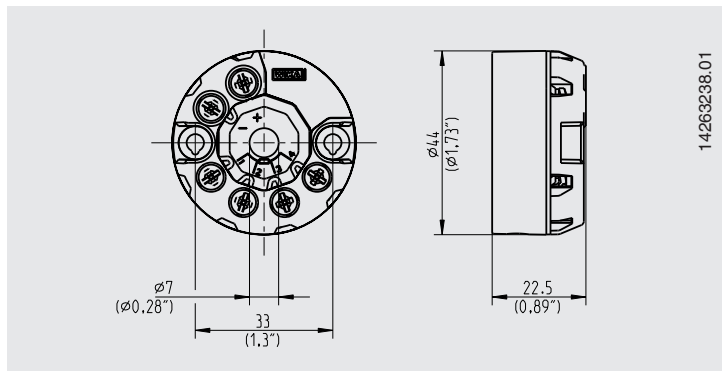
FI

Lähetin täyttää seuraavat vaatimukset:

- Räjähdyssuojaus (riippuu versiosta)
- Sähkömagneettinen yhteensopivuus NAMUR-suosituksen NE21 mukaisesti
- Viestintä analogisessa ulostulossa NAMUR-suosituksen NE43 mukaisesti
- Anturikatkoksen viestintä NAMUR-suosituksen NE89 mukaisesti (korroosionvalvonta-anturin liitäntä)

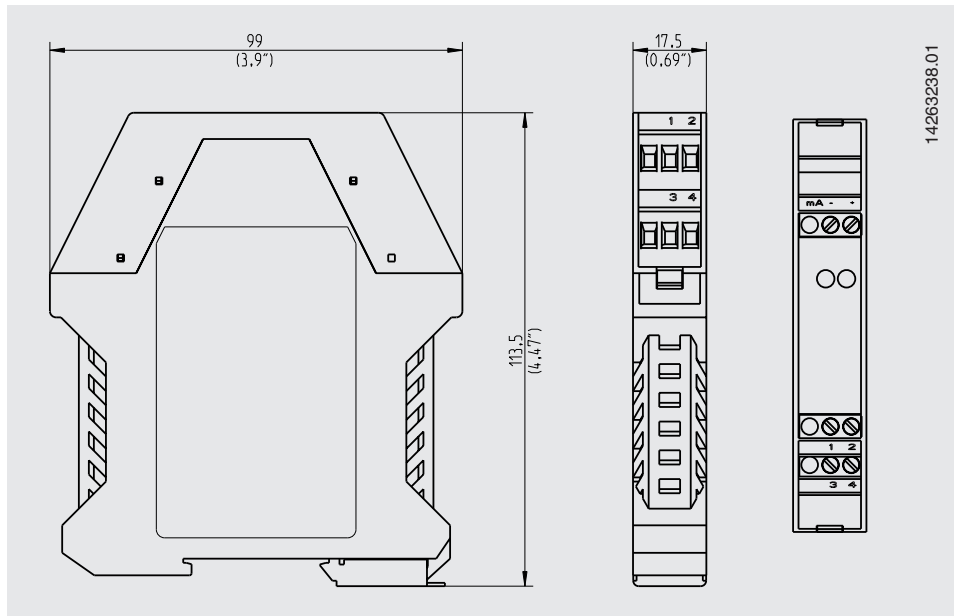
2.2 Mitat, mm

- Liitäntäpähän asennettava versio, malli T15.H



2. Malli ja toimintaperiaate

- Kiskoon asennettava versio, malli T15.R



2.3 Toimituksen sisältö

Tarkista toimituksen sisältö rahtikirjan perusteella.

3. Turvallisuus

3.1 Symbolien merkitykset

FI



VAROITUS!

... ilmaisee mahdollisesti vaarallisen tilanteen, joka voi johtaa vakavaan loukkaantumiseen tai kuolemaan, jos tilannetta ei vältetä.



VAROITUS!

... ilmaisee mahdollisesti vaarallisen tilanteen, joka voi johtaa lievään loukkaantumiseen, laitteen vaurioitumiseen tai ympäristövahinkoon, jos tilannetta ei vältetä.



SÄHKÖVAARA!

... ilmaisee sähkövirran aiheuttaman vaaran. Jos turvallisuusohjeita ei noudateta, seurauksena on vakavan tai kuolemaan johtavan loukkaantumisen riski.



SÄHKÖVAARA!

... ilmaisee mahdollisesti vaarallisen tilanteen, joka voi johtaa vakavaan loukkaantumiseen tai kuolemaan, jos tilannetta ei vältetä.



VAROITUS!

... ilmaisee mahdollisesti vaarallisen tilanteen, joka voi johtaa kuumien pintojen tai nesteiden aiheuttamiin palovammoihin, jos tilannetta ei vältetä.



Tietoa

... ilmaisee hyödyllisiä vinkkejä, suosituksia ja tietoja koskien laitteen tehokasta ja ongelmattomaa käyttöä.

3.2 Käyttötarkoitus

Mallin T15 lämpötilalähetin on yleislähetin, joka konfiguroidaan tietokoneen kautta. Sitä käytetään vastuslämpötila-antureiden ja potentiometriensä kanssa.

Laite on suunniteltu ja valmistettu ainoastaan tässä kuvattuun käyttötarkoitukseen, ja sitä saa käyttää ainoastaan vastaavasti.

Näiden käyttöohjeiden sisältämiä teknisiä tietoja on noudatettava. Jos laitteita käsitellään asiattomasti tai niitä käytetään muuten kuin näissä käyttöohjeissa mainittujen teknisten tietojen puitteissa, laite on välittömästi poistettava käytöstä ja toimitettava valtuutetun WIKA-huoltoteknikon tarkastettavaksi.

Valmistaja ei vastaa mistään reklamaatioista, jotka perustuvat käyttötarkoituksen vastaiseen käyttöön.

3.3 Omistajan vastuu

Laitetta käytetään teollisuudessa. Käyttäjä on sen vuoksi velvollinen noudattamaan työturvallisuutta koskevia lakisääteisiä määräyksiä.

Näiden käyttöohjeiden turvallisuusohjeita sekä käyttöaluetta koskevia turvallisuus-, tapaturmantorjunta- ja ympäristönsuojelumääräyksiä on noudatettava.

Käyttäjä on velvollinen pitämään tuotteen kilvet luettavassa kunnossa.

Alueiden luokitus on laitteiston omistajan, ei laitteiston valmistajan tai toimittajan vastuulla.

3.4 Henkilökunnan ammattitaito



VAROITUS!

Riittämätön ammattitaito aiheuttaa tapaturmavaaran

Asiaton käsittely voi johtaa vakavaan vammaan ja laitevaurioon.

- Vain ammattitaitoiset sähköasentajat, joilla on seuraavassa kuvattu pätevyys, saavat suorittaa näissä käyttöohjeissa kuvatut toimenpiteet.

Ammattitaitoiset sähköasentajat

Ammattitaitoiset sähköasentajat pystyvät teknisen koulutuksensa, tietojensa ja kokemuksensa sekä maakohtaisten määräysten, ajankohtaisten standardien ja direktiivien tuntemuksensa perusteella suorittamaan kuvatut sähköasennustyöt sekä itsenäisesti tunnistamaan ja välttämään mahdolliset vaarat. Ammattitaitoiset sähköasentajat on erityisesti koulutettu työskentelemään heidän työympäristössään ja tuntevat olennaiset standardit ja määräykset. Ammattitaitoisten sähköasentajien pitää noudattaa voimassaolevia lakisääteisiä tapaturmantorjuntamääräyksiä.

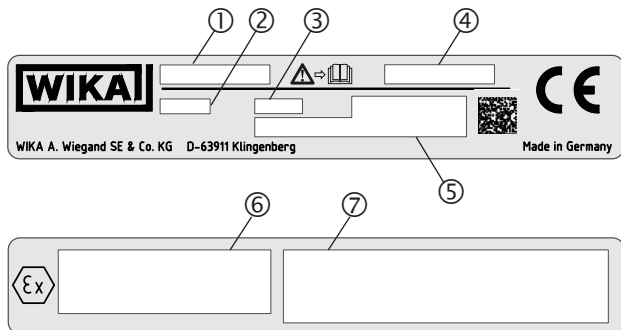
Erityistiedot koskien työskentelyä vaarallisille alueille tarkoitetuilla laitteilla:

Ammattitaitoisilla sähköasentajilla on oltava tiedot syyttymissuojaustyypeistä sekä vaarallisilla alueilla käytettäviä laitteistoja koskevista määräyksistä ja säädöksistä.

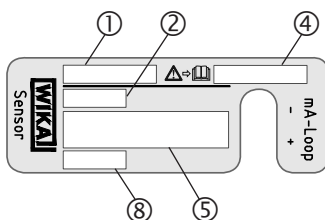
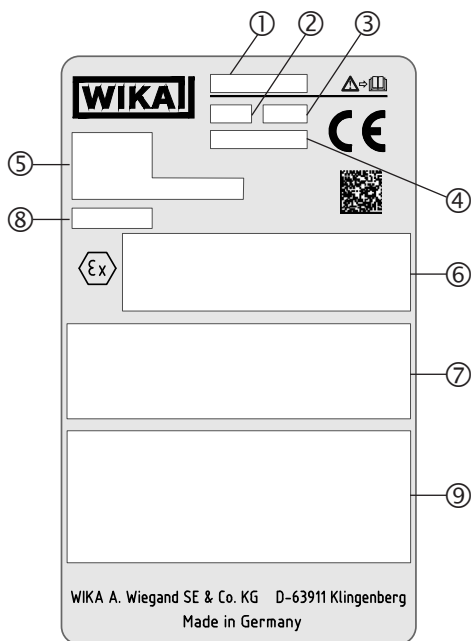
Erityiset käyttöolosuhteet edellyttävät vastaavia lisätietoja esim. aggressiivisista väliaineista.

3.5 Tuotepäällysmarkinnat, turvallisuusmerkinnät

- Liitäntäpähän asennettava versio, malli T15.H



- Kiskoon asennettava versio, malli T15.R



- ① Malli
- ② Laiteohjelmisto
- ③ Valmistusajankohta (vuosi-kuukausi)
- ④ Sarjanumero
- ⑤ Anturitiedot (malli, liitäntätapa, virtalähde, mittausalue)
- ⑥ ATEX-suojaukseen liittyvät tiedot
- ⑦ Muut hyväksyntään liittyvät tiedot
- ⑧ Tunnistenumero
- ⑨ Liitinnastojen järjestys



Lue käyttöohjeet ennen laitteen asennusta ja käyttöönottoa!

3.6 Ex-merkintä



SÄHKÖVAARA!

Räjähdyssuojauksen menettämisen aiheuttama hengenvaara

Näiden ohjeiden ja niiden sisällön noudattamatta jättämisen seurauksena voi olla räjähdysuojauksen menettäminen.

- ▶ Noudata näiden käyttöohjeiden turvallisuusmääräyksiä ja muita räjähdysturvallisuuteen liittyviä määräyksiä.
- ▶ Noudata ATEX-direktiivin määräyksiä.
- ▶ Noudata vastaavan tyyppitarkastustodistuksen ohjeita sekä asianmukaisia maakohtaisia ohjeita koskien asennusta ja käyttöä vaarallisilla alueilla (esim. IEC 60079-14, NEC, CEC).

Tarkista, sopiiko luokitus tähän sovellukseen. Noudata olennaisia maakohtaisia määräyksiä.

Eurooppalaisten hyväksyntöjen mallien yleiskatsaus

Malli	Ex-merkintä		Suojausluokkatyyppi
	BVS 19 ATEX E 020 X IECEX BVS 19.0022X		
T15.H-AI (liitintäpäähän asennettava versio)	II 1G II 1D	Ex ia IIC T6 ... T4 Ga Ex ia IIIC T135 °C Da	Luonnostaan vaaraton laite
T15.R-AI (Kiskoon asennettava versio)	II 2(1)G II 2(1)D	Ex ia [ja Ga] IIC T6 ... T4 Gb Ex ia [ja Da] IIIC T135 °C Db	Luonnostaan vaaraton laite
T15.x-AC	II 3G	Ex ic IIC T6 ... T4 Gc X	Luonnostaan vaaraton laite
T15.x-AN	II 3G	Ex nA IIC T6 ... T4 Gc X	Kipinöimätön laite
T15.x-AE	II 3G	Ex ec IIC T6 ... T4 Gc	Kipinöimätön laite

4. Kuljetus, pakkaus ja säilytys

4. Kuljetus, pakkaus ja säilytys

4.1 Kuljetus

Tarkista, onko laite vaurioitunut kuljetuksen aikana.

Selvistä vaurioista on ilmoitettava viipymättä.

FI



VAROITUS!

Asiattomasta kuljetuksesta aiheutuneet vauriot

Asiaton kuljetus voi aiheuttaa tuotteelle vahinkoa.

► Älä käytä lähettämiä, jos niiden ulkokuoressa on vaurioita.

Jos laite siirretään kylmästä lämpimään ympäristöön, kondensaation muodostuminen voi aiheuttaa laitteen toimintahäiriöitä. Anna laitteen lämpötilan mukautua huonelämpötilaan ennen laitteen käyttöä.

4.2 Pakkaus ja säilytys

Poista pakkaus vasta juuri ennen asennusta.

Hyväksytyt säilytysolosuhteet:

- Säilytyslämpötila: -40 ... +85 °C
- Kosteus: 95 % suht. kost. (kondensaatio sallittu)

Suojaa laite:

- Suoralta auringonvalolta tai kuumien esineiden vaikutukselta
- Mekaaniselta tärinältä ja mekaanisilta iskuilta (älä laske sitä maahan liian voimakkaasti)
- Noelta, höyryltä, pölyltä ja syövyttäviltä kaasuilta

5. Käyttöönotto ja käyttö

5. Käyttöönotto ja käyttö

Henkilökunta: Ammattitaitoiset sähköasentajat

Työkalut: Ruuviavain (katso luku 5.3 "Sähköliitäntä")



SÄHKÖVAARA!

Räjähdyksen aiheuttama hengenvaara!

Työskenneltäessä syttyvissä ympäristöissä on olemassa räjähdysvaara, joka voi aiheuttaa kuoleman.

- ▶ Suorita asennustyöt vain vaarattomassa ympäristössä!
- ▶ Vaarallisilla alueilla saa käyttää ainoastaan kyseisille vaarallisille alueille hyväksytyjä lämpötilalähettäviä. Noudata tuotepäällyksmerkinnässä olevia hyväksyntöjä.

5.1 Maadoitus



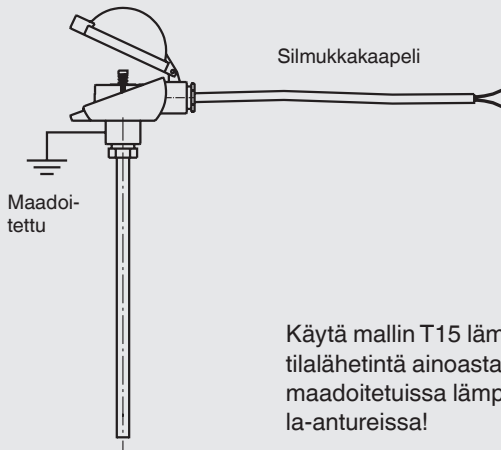
VAROITUS!

Sähköstaattisen purkauksen estäminen

Työskenneltäessä käynnissä olevan prosessin aikana on suoritettava tarvittavat toimenpiteet kytkentäliittimien sähköstaattisten purkauksen estämiseksi, sillä purkaus voi vääristää mittaussarvoa tilapäisesti.

- ▶ Käytä mallin T15.H lämpötilalähettäviä ainoastaan maadoitetuissa lämpömittaripäissä!
- ▶ Vastusanturin (esim. Pt100) liittäminen T15.R:ään suojatulla kaapelilla. Suojauksen on oltava sähköisesti liitetty maadoitetun lämpömittarin koteloon.

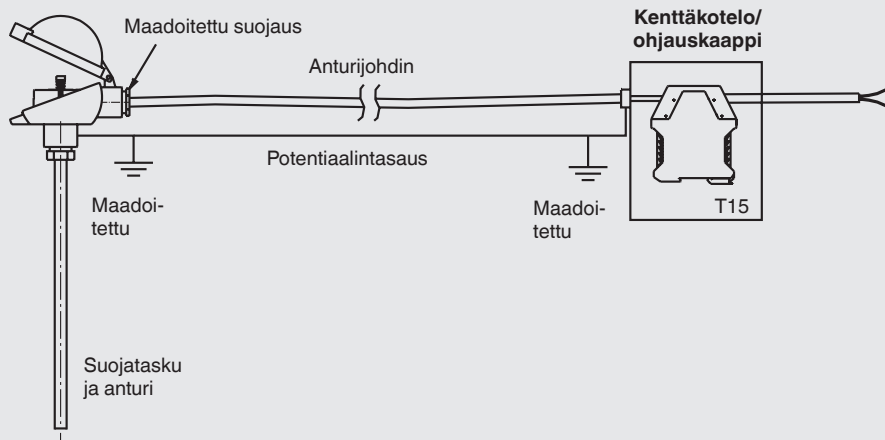
Liitäntäpää BSZ



Käytä mallin T15 lämpötilalähetintä ainoastaan maadoitetuissa lämpötila-antureissa!

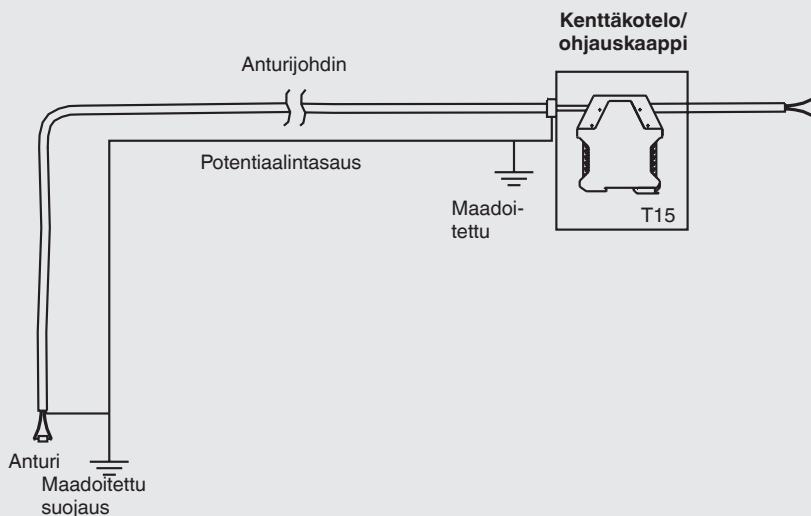
5. Käyttöönotto ja käyttö

Liitântäpää BSZ



Sovelluksissa, joissa on korkeammat EMC-vaatimukset, suositellaan suojatun kaapelin käyttöä lähettimen ja anturin välissä erityisesti liitännöissä, joissa anturiin johtaa pitkä johdin. Katso esimerkkikaavio piirustuksesta.

Kun käytetään kiskoon asennettavaa T15.R-versiota ja yli 30 m pitkiä syöttöjohtoja, suojatun johdon käyttö on pakollista.



5. Käyttöönotto ja käyttö

5.2 Asennus

5.2.1 Lähetin liitäntäpähän asennettavassa versiossa (malli T15.H)

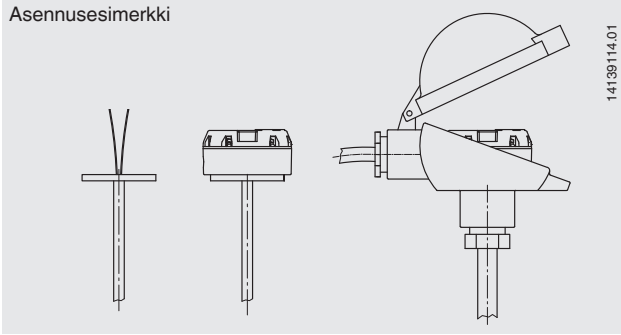


Kun asennat lähettimen liitäntäpähän asennettavaa versiota, älä ylitä 1 Nm:n vääntömomenttia!

FI

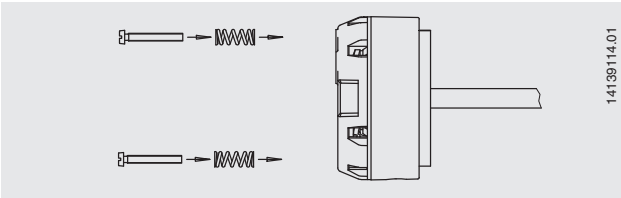
Liitäntäpähän asennettavat lähettimet on tarkoitettu asennettaviksi mittauselementtiin, jossa on B-muotoinen (DIN) liitäntäpää. Mittakärjen liitäntäjohtojen on oltava noin 50 mm:n pituisia ja eristettyjä.

Asennusesimerkki



Asennus liitäntäpähän

Kiinnitä mittauselementti ja asennettu lähetin suojakoteloon ja varmista kiinnitys liitäntäpähän ruuveilla paineajousissa.



Asennus liitäntäpään suojukseen

Käytä soveltuvia ruuveja ja niihin sopivia aluslaattoja liitäntäpään suojukseen asennettaessa.

Asennus DIN-kiskosovitinta käyttäen

Mekaanisella sovittimella, joka on saatavana lisävarusteena, liitäntäpähän asennettavat lämpötilalähettimet T15.H voidaan kiinnittää myös DIN-kiskoon (katso luku 12 "Tarvikkeet").

5. Käyttöönotto ja käyttö

5.2.2 Lähetin kiskoon asennettavassa versiossa (malli T15.R)

Kiinnitä kiskoasennuskotelo 35 mm:n DIN-kiskoon (EN 60175) lukitsemalla se paikalleen. Työkaluja ei tarvita. Purkaminen edellyttää lukituksen avaamista.

FI

5.3 Sähköliitانتä



SÄHKÖVAARA!

Sähkövirran aiheuttama hengenvaara

Jännitteisten osien koskettaminen aiheuttaa suoran hengenvaaran.

- ▶ Ainoastaan pätevät sähköalan ammattilaiset saavat asentaa laitteita.
- ▶ Laitteen käyttäminen viallisen tehollähteen kanssa (esim. oikosulku verkkojännitteestä ulostulojännitteeseen) voi aiheuttaa hengenvaarallisia jännitteitä laitteessa!
- ▶ Suorita asennustöitä ainoastaan virran ollessa katkaistuna.
- ▶ Liitettyjen johtojen asianmukainen liitانتä on tarkastettava. Vain asianmukaisesti liitetyt johdot takaavat häiriöttömän toiminnan.
- ▶ Asentajan on käytettävä johdintyyppiä, jonka lämpötilaluokitus on \geq määritetty ympäristön lämpötilaluokitus.

Tämä on suojausluokan 3 laite, joka on tarkoitettu liitettäväksi matalilla jännitteillä ja joka erotetaan tehollähteestä tai jännitteistä, jotka ovat suurempia kuin AC 50 V tai DC 120 V. Suositeltavinta on liitانتä SELV- tai PELV-piiriin; vaihtoehtoiset suojausmenetelmät HD 60346-4-41:n (DIN VDE 0100-410) mukaisesti.

Vaihtoehto Pohjois-Amerikassa

Liitانتä voidaan tehdä "luokan 2 piireillä" tai "luokan 2 tehollaitteilla" CEC:n (Canadian Electrical Code) tai NEC:n (National Electrical Code) mukaisesti.

Laitteen toiminnallinen galvaaninen eristys ei takaa riittävää suojausta sähköimpulsseilta EN 61140 -standardin mukaisesti.

Maksimaalinen käyttökorkeus: 5 000 m merenpinnan yläpuolella

Suosittelut työkalu ruuviliittimille

Malli	Ruuvivavain	Kiristysmomentti
T15.H	Ristipää (Pozidriv-kärki), koko 2 (ISO 8764)	0,5 Nm
T15.R	Ura, 3 x 0,5 mm (ISO 2380)	0,5 Nm

5. Käyttöönotto ja käyttö

5.3.1 Teholähde, 4 ... 20 mA virtapiiri

Malli T15 on 2-johtiminen virtalähteellä toimiva lämpötilälähetin. Versiosta riippuen se voidaan toimittaa erityyppisillä teholähteillä varustettuna.

Joustavissa johdoissa suosittelemme poimutettujen liitinsuojusten käyttöä. Integroitu vääranapaisuussuojaus (väärä napa liittimissä \oplus ja \ominus) estää lähettimelle aiheutuvat vauriot.

Maksimiarvot

- Malli T15.x-ZZ: DC 35 V
- Malli T15.x-AI: DC 30 V
- Malli T15.x-AC: DC 30 V
- Malli T15.x-AN: DC 35 V
- Malli T15.x-AE: DC 35 V

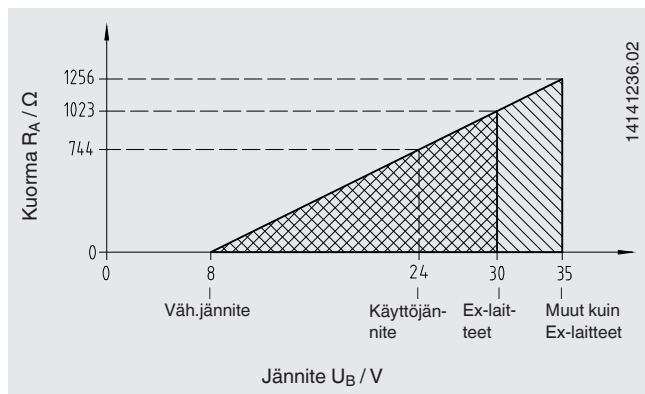
Vähimmäisliitinjännite

DC 8 V

Kuorma ei saa olla liian suuri, sillä muuten suhteellisten korkeiden virtojen tapauksessa lähettimen liittimen jännite on liian pieni.

Suurin sallittu kuorma virtalähteestä riippuen

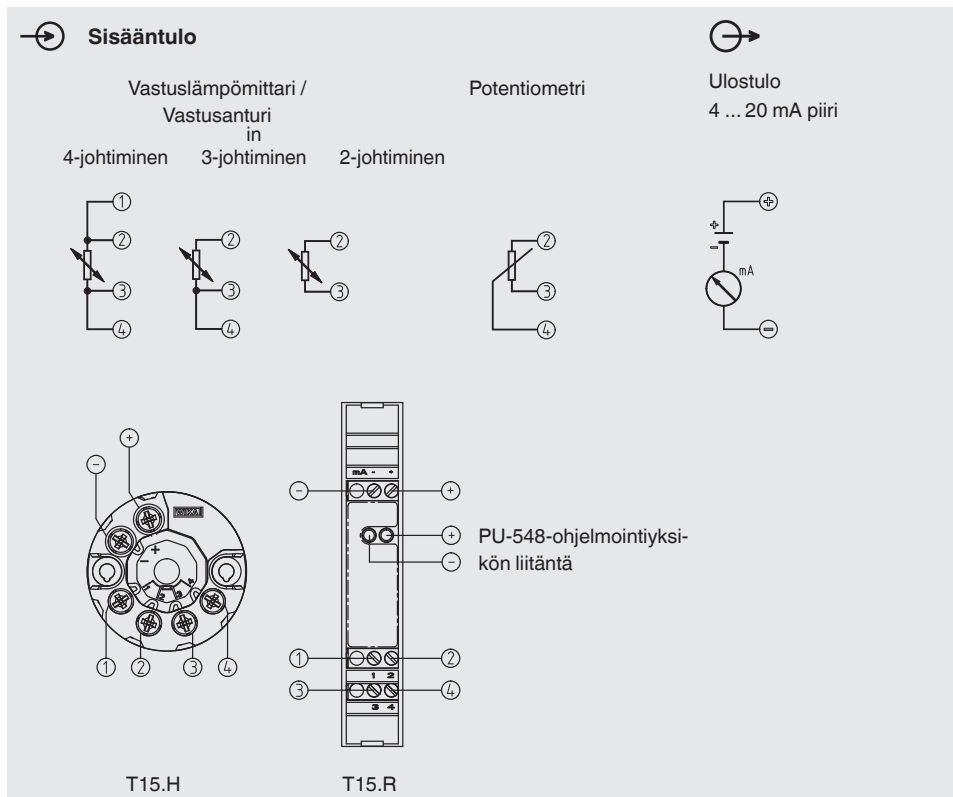
Kuormakaavio



5.3.2 Anturit

Liitäntöjen nimike

FI



Vastuslämpötila-anturi (RTD)

Vastuslämpötila-anturin (esim. DIN EN 60751) liittäminen 2-, 3- tai 4-johtimiseen liitäntään on mahdollista, tai potentiometrin liittäminen 3-johtimiseen liitäntään. Lähettimen anturin sisääntulo on konfiguroitava todellisuudessa käytettävän anturiliitäntätyyppin mukaisesti, koska muuten liitäntäkaapelin kompensointimahdollisuuksia ei voida käyttää täydellisesti hyväksi, ja se voi mahdollisesti aiheuttaa ylimääräisiä mittausrvirheitä.



Jännitteensyötön ja antureiden liittäminen turvallisuuden kannalta tärkeitä enimmäisarvot, katso luku 11 "Tekniset tiedot".

5.4 Konfigurointi

Konfiguroitavissa ovat

- Anturityyppi
- Anturiliitäntä
- Mittausalue
- Yksikkö
- Merkinanto
- Mittausalueen valvonta
- Vaimennus
- Kirjoitussuojaus
- "Useita" tunnistenumeroita
- 2-pisteskaalaus

Lämpötilälähettimet toimitetaan peruskonfiguroinnilla varustettuina (katso tekniset tiedot TE 15.01), tai ne konfiguroidaan asiakkaan antamien tietojen mukaisesti. Jos konfigurointia muutetaan jälkikäteen, muutokset on merkittävä tuotepäälysmerkintään vedenkestävällä kuitukärkikynällä.



T15:n konfigurointi ei vaadi sisääntuloarvon simulointia. Anturin simulointi on tarpeen ainoastaan toimintatestiä varten.

5.4.1 Konfiguroitavissa oleva valvontatoiminto

Mittausalueen valvonta:

Kun tämä toiminto on otettu käyttöön, virtapiirissä näkyy virhe, jos mitattu arvo alittaa tai ylittää mittausalueen rajat.

5.4.2 Konfigurointi tietokoneen kautta

Konfigurointi suoritetaan käyttäen USB-liitäntää tietokoneella mallin PU-548 ohjelmointiyksikön kautta (katso luku 12 "Tarvikkeet") ja WIKAsoft-TT-konfigurointiohjelmiston avulla.



PU-548:n tarvitsema Windows-laiteajuri asennetaan automaattisesti WIKAsoft-TT:n asennuksen aikana.

Windows® on Microsoft Corporationin rekisteröimä tavaramerkki Yhdysvalloissa ja muissa maissa.

5. Käyttöönotto ja käyttö

5.4.3 Ohjelmointiyksikkö malli PU-548

- Helppokäyttöinen
- LED-tilanäyttö
- Kompakti rakenne
- Ylimääräistä jännitteensyöttöä ei tarvita, ei ohjelmointiyksikölle eikä lähettimelle
- Ajurin asennusta ei tarvita (käytetään Windowsin® vakioajureita)



(korvaa PU-448-ohjelmointiyksikön)

PU-548:n liitäntä

Liitäntäpäähän asennettava versio, malli T15.H



Kiskoon asennettava versio, malli T15.R

5.4.4 WIKAsoft-TT-konfigurointiohjelmisto

WIKAsoft-TT-konfigurointiohjelmisto päivitetään säännöllisesti ja mukautetaan T15:n laiteohjelmiston laajennuksiin. Kaikkien lähettimen toimintojen ja parametrien täysi käytettävyys on siten pysyvästi varmistettuna (katso luku 7 "WIKAsoft-TT-konfigurointiohjelmisto").



WIKAsoft-TT-ohjelmiston nykyisen version voi ladata ilmaiseksi osoitteesta www.wika.com.

6. Turvallista käyttöä koskevat erityiset olosuhteet (X-olosuhteet)

6.1 Yleistä (kaikki hyväksynät)

Lähettimen viereen sijoitettujen muiden laitteiden häviötehon vaikutus on otettava huomioon lähettimen ympäristön lämpötilan nousun osalta.

"ia"-merkittyjä lähettimiä voidaan käyttää myös "ib"-tyypin syöttöpiireissä samoilla liitäntäparametreilla. Näin koko mittauspiiri (anturipiiri mukaan lukien) on "ib"-piiri. Lähettimiä, joita on käytetty "ib"-tyyppisissä syöttöpiireissä, ei saa käyttää uudelleen "ia"-tyyppisissä syöttöpiireissä.

6.2 ATEX- ja IECEx-hyväksyntä

6.2.1 Mallit T15.x-AC, T15.x-AI

- Lähetin on asennettava standardin IEC 60079-11 mukaiseen koteloon, joka soveltuu kyseiselle asennusalueelle. Kotelon on täytettävä vähintään IP20-luokan vaatimukset alueilla, joilla vaaditaan EPL Ga, Gb tai Gc, ja IP54-luokan vaatimukset IEC 60079-0:n mukaisesti alueilla, joilla vaaditaan EPL Db tai Dc.
- Asennuksen aikana on otettava huomioon standardin IEC 60079-11 mukaiset sisäiset johdotukset, välykset, pintavuotoetäisyydet ja erotukset.

6.2.2 Malli T15.x-AN

- Lähetin on asennettava koteloon, jonka suojausluokka on vähintään IP54 standardien IEC 60079-0 ja IEC 60079-15 mukaisesti.
- Asennuksen aikana on otettava huomioon standardin IEC 60079-15 mukaiset välykset, pintavuotoetäisyydet ja erotukset.
- Laitetta saa käyttää vain alueella, jonka saastumisaste on vähintään 2, kuten standardissa IEC 60664-1 määritetään.
- Piirien suurin sallittu ylijännitekategoria on II standardin IEC 60664-1 mukaan.

6.2.3 Malli T15.x-AE

- Lähetin on asennettava koteloon, jonka suojausluokka on vähintään IP54 standardien IEC 60079-0 ja IEC 60079-7 mukaisesti.
- Asennuksen aikana on otettava huomioon standardin IEC 60079-7 mukaiset välykset, pintavuotoetäisyydet ja erotukset.
- Laitetta saa käyttää vain alueella, jonka saastumisaste on vähintään 2, kuten standardissa IEC 60664-1 määritetään.
- Piirien suurin sallittu ylijännitekategoria on II standardin IEC 60664-1 mukaan.

6.3 FM-hyväksyntä

Jos lähetin asennetaan lohkokon 2, se on asennettava lopulliseen koteloon, joka täyttää standardin ANSI/UL 121201 vaatimukset.

FI

6.3.1 Mallit T15.x-AC, T15.x-AI

- Lähettimet on asennettava standardin ANSI/ISA 60079-11 mukaiseen koteloon, joka soveltuu kyseiselle asennusalueelle. Koteloon on täytettävä vähintään luokan IP20 vaatimukset.
- Asennuksen aikana on otettava huomioon standardin ANSI/ISA 60079-11 mukaiset sisäiset johdotukset, välykset, pintavuotoetäisyydet ja erotukset.

6.3.2 Malli T15.x-AN

- Lähettimet on asennettava koteloon, joka täyttää vähintään IP54-luokan vaatimukset standardien ANSI/ISA 60079-0 ja ANSI/ISA 60079-15 mukaisesti.
- Asennuksen aikana on otettava huomioon standardin ANSI/ISA 60079-15 mukaiset välykset, pintavuotoetäisyydet ja erotukset.
- Laitetta saa käyttää vain alueella, jonka saastumisaste on vähintään 2 standardissa ANSI/ISA 61010-1 tai IEC 60664-1 määritellyllä tavalla.
- Piirin suurin sallittu ylijännitekategoria on II standardien ANSI/ISA 61010-1 tai IEC 60664-1 mukaan.

6.3.3 Malli T15.x-AE

- Lähettimet on asennettava koteloon, joka täyttää vähintään IP54-luokan vaatimukset standardien ANSI/ISA 60079-0 ja ANSI/ISA 60079-7 mukaisesti.
- Asennuksen aikana on otettava huomioon standardin ANSI/ISA 60079-7 mukaiset välykset, pintavuotoetäisyydet ja erotukset.
- Laitetta saa käyttää vain alueella, jonka saastumisaste on vähintään 2 standardissa ANSI/ISA 61010-1 tai IEC 60664-1 määritellyllä tavalla.
- Piirin suurin sallittu ylijännitekategoria on II standardien ANSI/ISA 61010-1 tai IEC 60664-1 mukaan.

6.4 CSA-hyväksyntä

6.4.1 Malli T15.x-AIx

- Nämä mallit on tarkoitettu asennettavaksi sopivaan koteloon, joka tarjoaa vähintään luokan IP20 suojauksen EPL Ga- tai Gb-tason sovelluksessa.
- Kotelo voi sijaita EPL Ga -alueella (vyöhyke 0), EPL Gb -alueella (vyöhyke 1) tai valinnaisesti turvallisella alueella.
- Lähettimen viereen sijoitettujen muiden laitteiden häviötehon vaikutus on otettava huomioon lähettimen ympäristön lämpötilan nousun osalta.
- Asennuksen aikana on otettava huomioon standardin CAN/CSA C22.2 nro 60079-11 mukaiset sisäiset johdotukset, välykset, pintavuotoetäisyydet ja erotukset.

6.4.2 Malli T15.x-ACx

- Nämä mallit on tarkoitettu asennettavaksi sopivaan koteloon, joka tarjoaa vähintään luokan IP20 suojauksen EPL Gc -tason sovelluksessa.
- Kotelo voi sijaita EPL Gc -alueella (vyöhyke 2) tai valinnaisesti turvallisella alueella.
- Lähettimen viereen sijoitettujen muiden laitteiden häviötehon vaikutus on otettava huomioon lähettimen ympäristön lämpötilan nousun osalta.
- Asennuksen aikana on otettava huomioon standardin CAN/CSA C22.2 nro 60079-11 mukaiset sisäiset johdotukset, välykset, pintavuotoetäisyydet ja erotukset.

6.4.3 Malli T15.x-AEx

- Lähettimeen syötettävän virran on oltava peräisin CAN/CSA C22.2 nro 61010-1:n mukaisesta energiarajoitetusta sähköpiiristä tai CAN/CSA C22.2 nro 60950-1:n mukaisesta LPS-piiristä ja Canadian Electrical Code C22.1 -koodin, kohdassa 16-200 määritellystä luokasta 2.
- Kyseessä on avorakenteinen laite, joka on asennettava sopivaan loppukäyttöön tarkoitettuun koteloon, johon pääsy edellyttää työkalua ja joka on asianmukaisesti sertifioitu (esim. Ex ec, Ex nA tai vastaava suojaus EPL "Gc" -sovellusta varten) ja jonka suojaus-taso on vähintään IP54. Asennushetkellä toimivaltaisen paikallisen viranomaisen on tutkittava kotelon soveltuvuus.
- Järjestelmän koteloon tulevan tai sieltä lähtevän johdotuksen tähän laitteeseen tai tästä laitteesta on oltava luokan I, lohkon 2 ja/tai luokan I, vyöhykkeen 2 räjähdysvaarallisiin tiloihin soveltuvan johdotusmenetelmän mukainen, aina asennuksen mukaan.
- Lähettimen viereen sijoitettujen muiden laitteiden häviötehon vaikutus on otettava huomioon lähettimen ympäristön lämpötilan nousun osalta.
- Laitetta saa käyttää vain alueella, jonka saastumisaste on vähintään 2 ja maksimaalinen ylijännitekategoria II standardin IEC 60664-1 mukaisesti.

7. WIKAsoft-TT-konfigurointiohjelmisto

7. WIKAsoft-TT-konfigurointiohjelmisto

Noudata asennuksessa asennusohjelman ohjeita.

FI

7.1 Ohjelmiston käynnistäminen

Käynnistä konfigurointiohjelmisto kaksoisnapsauttamalla WIKAsoft-TT-kuvaketta.

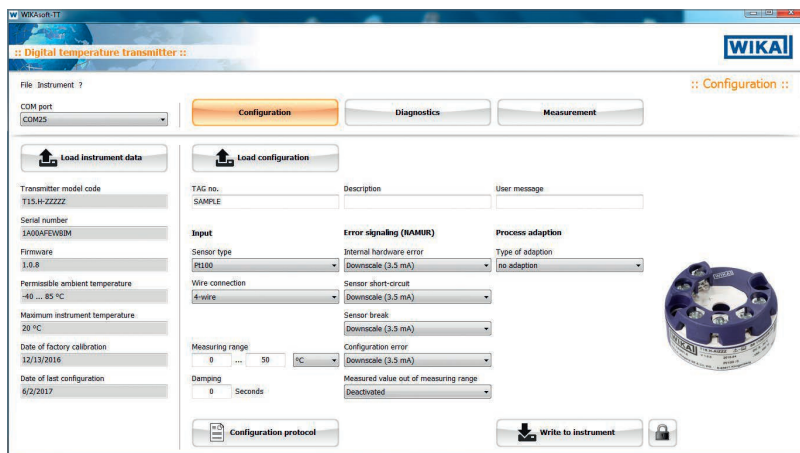
Ohjelmiston käynnistämisen jälkeen kieli voidaan vaihtaa valitsemalla vastaava maan lippu.

COM-portti valitaan automaattisesti.

Kun lähtetin on kytketty (PU-548:n avulla), konfigurointikäyttöliittymä latautuu painamalla "Start"-painiketta.



Konfigurointikäyttöliittymä voidaan ladata vain laitteen ollessa kytkettynä.



7.2 Konfigurointimenettely

Vaiheet 1 ja 2 suoritetaan automaattisesti, kun ohjelmisto käynnistetään.

1. "Laitetietojen lataus"
2. "Konfiguraation lataus"
3. [valinnainen] Kirjoitussuojauksen peruuttaminen ("avain"-symboli oikeassa alakulmassa)
4. Vaadittavien parametrien muuttaminen
→ Anturi/mittausalue/virheviestit jne.
5. "Tallentaminen laitteeseen"
6. [valinnainen] Kirjoitussuojauksen aktivointi
7. [optional] Konfigurointiprotokollan tulostus
8. [valinnainen] Testi: "Konfiguraation lataus" → konfiguraation tarkastus

7.3 Vianmääritys

Tässä näytetään virheilmoitus, jos "lähetin on havainnut virheen".

Esimerkkejä: anturivika, sallittu korkein lämpötila ylitetty jne.

Normaalikäytössä täällä näytetään "Ei vikaa – ei huollon tarvetta".

7.4 Mittausarvot

Viivapiirturi – tässä mittausarvojen kehitys esitetään kaavion muodossa, jossa näytteenottotaajuus on vakio määritetyllä aikavälillä (180 sekuntia) ja lämpötila-akseli on muuttuva.

Näyttö tarjoaa ainoastaan mahdollisuuden toimintatarkastukseen ja tietoa.

Tietojen vieminen ei ole mahdollista.

7.5 Useiden laitteiden konfigurointi samalla tavalla

- Ensimmäinen laite
 1. "Konfiguraation lataus"
 2. [valinnainen] Kirjoitussuojauksen peruuttaminen ("avain"-symboli oikeassa alakulmassa)
 3. Vaadittavien parametrien muuttaminen
 4. "Tallentaminen laitteeseen"
 5. [valinnainen] Kirjoitussuojauksen aktivointi
- Kaikki seuraavat laitteet
 1. "Laitetietojen lataus"
 2. [valinnainen] Kirjoitussuojauksen peruutus
 3. [valinnainen] Vaadittavien parametrien muuttaminen, esim. Tunnistenumero
 4. "Tallentaminen laitteeseen"
 5. [valinnainen] Kirjoitussuojauksen aktivointi



Jos kaipaat lisätietoa, katso luku 1 "Yleistä tietoa", "Yhteystiedot" tai näiden käyttöohjeiden takasivu

8. Viat

FI



SÄHKÖVAARA!

Räjähdyksen aiheuttama hengenvaara

Työskenneltäessä syttyvissä ympäristöissä on olemassa räjähdysvaara, joka voi aiheuttaa kuoleman.

- ▶ Korjaa viat vain syttymättömässä ympäristössä!



VAROITUS!

Loukkaantumiset, aineelliset vahingot sekä ympäristövahingot

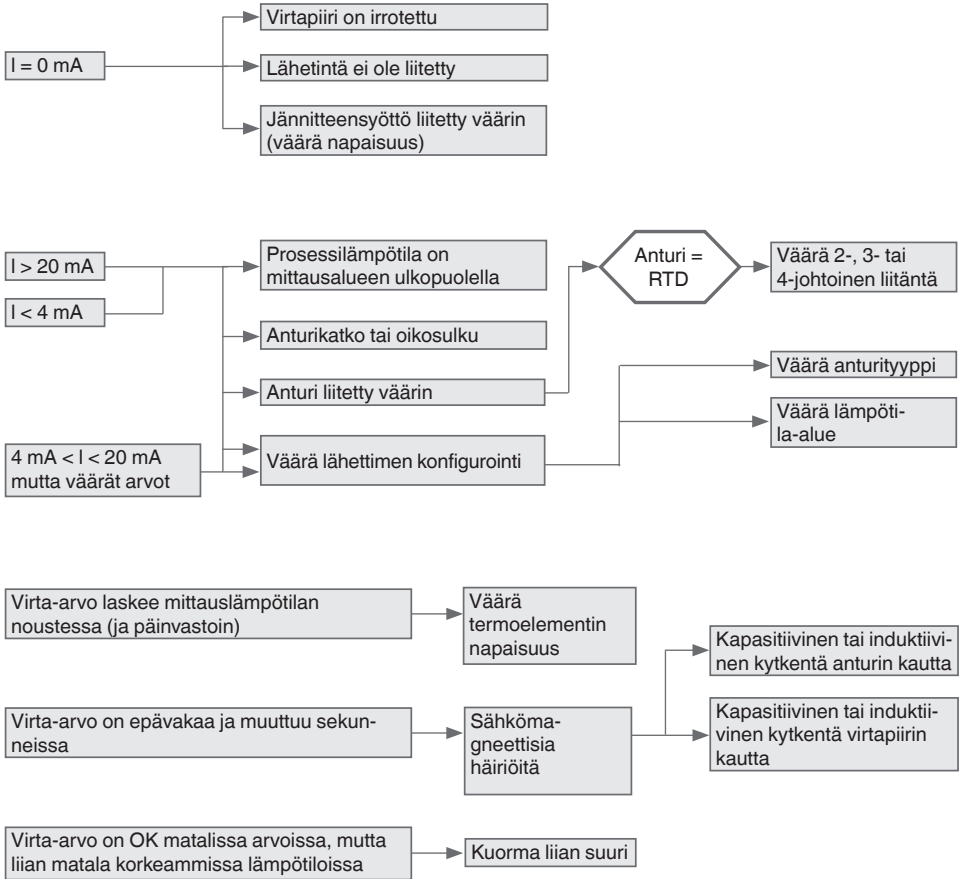
Jos vikoja ei voida korjata luetelluilla toimenpiteillä, laite on välittömästi poistettava käytöstä.

- ▶ Varmista, ettei laite enää lähetä signaalia, ja suojaa laite niin, ettei sitä voida ottaa vahingossa takaisin käyttöön.
- ▶ Ota yhteyttä valmistajaan.
- ▶ Jos laite on palautettava valmistajalle, noudata luvussa 10.1 "Palauttaminen" annettuja ohjeita ja lähetä laitteen mukana lyhyt kuvaus ongelmasta, tiedot ympäristöolosuhteista sekä käyttöajasta ennen ongelman ilmenemistä.



Katso yhteystiedot luvusta 1 "Yleistä tietoa" tai käyttöohjeiden takasivulta.

Vikataulukko



9. Huolto

FI



Katso yhteystiedot luvusta 1 "Yleistä tietoa" tai käyttöohjeiden takasivulta.

Tässä käyttöohjeessa kuvattua lämpötilanlähetintä ei tarvitse huoltaa. Elektroniikka on täysin koteloitu eikä sen sisällä ole mitään korjattavia tai vaihdettavia osia.

Vain valmistaja saa korjata laitteita.
Käytä ainoastaan alkuperäisiä osia.

10. Palauttaminen ja hävittäminen

10.1 Palauttaminen

Noudata ehdottomasti seuraavia ohjeita laitteen lähettämisessä:

Kaikki WIKA:lle palautettavat laitteet on ennen palautusta puhdistettava kaikista vaarallisista aineista (hapoista, emäksistä, liuoksista jne.).

Käytä laitteen palautuksessa alkuperäistä pakkausta ja sopivaa kuljetuspakkausta.

Vaurioiden välttämiseksi:

1. Laita laite pakkaukseen ja suojaa se iskunvaimentavalla materiaalilla.
Sijoita iskunvaimentavaa materiaalia tasaisesti kuljetuspakkauksen kaikille sivuille.
2. Aseta pakkaukseen tarvittaessa kuivausainetta sisältävä pussi.
3. Merkitse pakkaukseen, että kyseessä on erittäin herkän mittauslaitteen kuljetus.



Tarkempia tietoja palautuslähetyksistä on maakohtaisten Internet-sivujemme kohdassa "Palvelut".

10.2 Hävittäminen

Epäasianmukainen hävittäminen voi aiheuttaa haittaa ympäristölle. Hävitä laitteen osat ja pakkausmateriaalit ympäristöystävällisesti sekä maakohtaisten jätteenkäsittelymääräysten mukaisesti.



Laitteita ei saa hävittää talousjätteen seassa. Varmista asianmukainen hävittäminen kansallisten määräysten mukaisesti.

11. Tekniset tiedot



SÄHKÖVAARA!

Räjähdyssuojauksen menettämisen aiheuttama hengenvaara

Jos ohjeita koskien käyttöä vaarallisilla alueilla ei noudateta, seurauksena voi olla räjähdysuojauksen menettäminen.

- Noudata seuraavia raja-arvoja ja ohjeita.

FI

Tekniset tiedot	Malli T15
Sallittu ympäristönlämpötila-alue	{-50} -40 ... +85 {+105} °C {-58} -40 ... +185 {+221} °F
Ilmastoluokka, IEC 654-1:1993	Cx (-40 ... +85 °C / -40 ... +185 °F, 5 ... 95 % suht. kost.)
Sallittu enimmäiskosteus	
■ Malli T15.H IEC 60068-2-38:2009	Testin enimmäislämpötilanvaihtelu 65 °C (149 °F) / -10 °C (14 °F), 93 % ±3 % suht. kost.
■ Malli T15.R IEC 60068-2-30:2005	Testin enimmäislämpötila 55 °C (131 °F), 95 % suht. kost.
Tärinänkesto IEC 60068-2-6:2008	Testi Fc: 10 ... 2 000 Hz; 10 g, amplitudi 0,75 mm (0,03 in)
Iskunvastus IEC 68-2-27:2009	Kiihdytys / iskunleveys Malli T15.H: 100 g / 6 ms Malli T15.R: 30 g / 11 ms
Suolasumu IEC68-2-52:1996, IEC 60068-2-52:1996	Vakavuusaste 1
Kondensaatio	Malli T15.H: Hyväksyttävä Malli T15.R: Hyväksyttävä pystysuorassa asennusasennossa
Vapaa pudotus Yhdenmukainen IEC 60721-3-2:1997, DIN EN 60721-3-2:1998 kanssa	Pudotuskorkeus 1,5 m (4,9 ft)
Sähkömagneettinen yhteensopivuus (EMC) ¹⁾ DIN EN 55011:2010, DIN EN 61326-2-3:2013, NAMUR NE21:2012, GL 2012 VI osa 7	EN 61326 Päästöt (ryhmä 1, luokka B) ja häiriönsieto (teollisuussovellus) [HF-kenttä, HF-johto, ESD, purske, syöksyaalto]

{ } Kaarisulkeissa olevat tuotteet ovat lisävarusteita, jotka ovat saatavana lisähintaan, ei liitännäspäähän asennettavaan ATEX-versioon eikä kiskoon asennettavaan versioon T15.R

1) Jos radiotaajuiset sähkömagneettiset kentät 80–400 MHz:n taajuusalueella aiheuttavat häiriöitä, odotettavissa on mittauspoikkeaman lisääntyminen enintään 0,8 %:lla. Ohimenevien häiriöiden (esim. purske, syöksyaalto, ESD) aikana mittauspoikkeaman voidaan odottaa lisääntyvän enintään 1,5 %:lla.

11. Tekniset tiedot

11.1 Mallien T15.x-AI, T15.x-AC turvallisuuteen liittyvät ominaisarvot

Luonnostaan vaarattomat liitäntäarvot virtapiirille (4 ... 20 mA)

Suojaustaso Ex ia IIC/IIB/IIA, Ex ia IIIC tai Ex ic IIC/IIB/IIA

FI

Parametrit	Mallit T15.x-AI, T15.x-AC	Malli T15.x-AI
	Kaasuvaarallinen sovellus	Pölyvaarallinen sovellus
Liittimet	+ / -	+ / -
Jännite U_i	DC 30 V	DC 30 V
Virta I_i	130 mA	130 mA
Teho P_i	800 mW	750/650/550 mW
Tehollinen sisäinen kapasitanssi C_i	18,4 nF	18,4 nF
Tehollinen sisäinen induktanssi L_i	20 μ H	20 μ H

Anturipiiri

Parametrit		Malli T15.x-AI	Malli T15.x-AC
		Ex ia IIC/IIB/IIA Ex ia IIIC	Ex ic IIC/IIB/IIA
Liittimet		1 - 4	1 - 4
Jännite U_o		DC 30 V	DC 30 V
Virta I_o		8,2 mA	8,2 mA
Teho P_o		62 mW	62 mW
Maks. ulkoinen kapasitanssi C_o	IIC	30 nF ²⁾	180 nF ²⁾
	IIB IIIC	0,520 μ F ²⁾	1,37 μ F ²⁾
	IIA	1,70 μ F ²⁾	5,40 μ F ²⁾
Maks. ulkoinen induktanssi L_o	IIC	1 mH	2 mH
	IIB IIIC	1 mH	2 mH
	IIA	1 mH	2 mH
Ominaisuudet		Lineaarinen	

Huomautuksia:

U_o : Johtimen enimmäisjännite kolmea muuta johdinta vastaan

I_o : Enimmäisulostulovirta sisäisten virtaa rajoittavien vastusten vähiten suotuisalle liitännälle

P_o : $U_o \times I_o$ jaettuna 4:llä (lineaarinen ominaisuus)

2) Sisäinen L ja C on jo huomioitu

11. Tekniset tiedot

Liitântäpäähän ja kiskoon asennettavien mallien versioiden sähköiset parametrit ovat identtiset.

Mallit T15.x-AI

Luonnostaan vaaraton anturiipiiri (vaihtoehtoisesti 2-, 3- tai 4-johtiminen konfigurointi) molemmissa versioissa on tarkoitettu laitteille, joita käytetään 1G- tai 1D-määräyksiä vastaavilla alueilla.

Versio T15.H-AI on tarkoitettu asennettavaksi koteloihin tai liitântäpäihin, joita käytetään 1G-, 2G- tai 1D-, 2D-määräyksiä vastaavilla alueilla.

Versio T15.R-AI on tarkoitettu asennettavaksi koteloon, joka takaa vähintään suojausluokan IP20 (2G-sovellus tai asennus vaarallisen alueen ulkopuolelle) tai IP6x (2D-sovellus).

Ympäristönlämpötila-alue

Sovellus	Ympäristönlämpötila-alue	Lämpötilaluokka	Teho P_i
Ryhmä II	$-40\text{ °C } (-40\text{ °F}) \leq T_a \leq +85\text{ °C } (+185\text{ °F})$	T4	800 mW
	$-40\text{ °C } (-40\text{ °F}) \leq T_a \leq +70\text{ °C } (+158\text{ °F})$	T5	800 mW
	$-40\text{ °C } (-40\text{ °F}) \leq T_a \leq +55\text{ °C } (+131\text{ °F})$	T6	800 mW
Ryhmä IIIC	$-40\text{ °C } (-40\text{ °F}) \leq T_a \leq +40\text{ °C } (+104\text{ °F})$	Ei sov.	750 mW
	$-40\text{ °C } (-40\text{ °F}) \leq T_a \leq +70\text{ °C } (+158\text{ °F})$	Ei sov.	650 mW
	$-40\text{ °C } (-40\text{ °F}) \leq T_a \leq +85\text{ °C } (+185\text{ °F})$	Ei sov.	550 mW

Ei sov. = ei sovellettavissa

11.2 Mallien T15.x-AN, T15.x-AE turvallisuuteen liittyvät ominaisarvot

Virta- ja viestipiiri (4 ... 20 mA piiri)

Suojaustaso Ex nA IIC/IIB/IIA

Parametrit	Mallit T15.x-AN, T15.x-AE
	Kaasuvaarallinen sovellus
Liittimet	+ / -
Jännite U_i	DC 35 V
Virta I_i	21,5 mA

11. Tekniset tiedot / 12. Tarvikkeet

Anturiipiiri

Suojaustaso Ex nA IIC/IIB/IIA

Parametrit	Mallit T15.x-AN, T15.x-AE
Liittimet	1 - 4
Teho P _o	0,33 mW DC 3,3 V 0,1 mA

FI

Ympäristönlämpötila-alue

Sovellus	Ympäristönlämpötila-alue	Lämpötilaluokka
Ryhmä II	$-40\text{ °C } (-40\text{ °F}) \leq T_a \leq +85\text{ °C } (+185\text{ °F})$	T4
	$-40\text{ °C } (-40\text{ °F}) \leq T_a \leq +70\text{ °C } (+158\text{ °F})$	T5
	$-40\text{ °C } (-40\text{ °F}) \leq T_a \leq +55\text{ °C } (+131\text{ °F})$	T6



Ei sov. = ei sovellettavissa

11.3 NAMUR NE53 -standardin mukaiset versiot

Laiteohjelmisto-versio	Huomautukset	WIKAsoft-TT	Modeemi
V 1.0.0	T15:n ensimmäinen "lanseerattu" versio	v 1.2	PU-448 (s.nro < 10000) tai PU-548
V 1.0.6	-	v 1.3	PU-448 (s.nro > 10000) tai PU-548
V 1.1.4	Nykyinen versio	v 1.7	PU-448 (s.nro > 10000) tai PU-548

Lisätietoja on WIKA:n teknisissä tiedoissa TE 15.01 ja tilausdokumentaatiassa.

12. Tarvikkeet

Malli	Erikoisominaisuudet	Tilausnumero
Ohjelmointiyksikkö Malli PU-548 	<ul style="list-style-type: none"> ■ Helppokäyttöinen ■ LED-tilanäyttö ■ Kompakti rakenne ■ Ohjelmointiyksikölle tai lähettimelle ei tarvita ylimääräistä jännitteensyöttöä ■ Ajurin asennusta ei tarvita (käytetään Windowsin® vakioajureita) ■ 2 mm banaanipistoke ■ Ml. 1 malli magneettisesta pikaliitimestä magWIK (korvaa PU-448-ohjelmointiyksikön) 	14231581
Magneettinen pikaliitin magWIK 	<ul style="list-style-type: none"> ■ Varaosa alligaattoripuristimille ja HART®-liittimille ■ Nopea, turvallinen ja tiukka sähköliitäntä ■ Kaikkiin konfigurointi- ja kalibroitiprosesseihin ■ 2 mm liitäntä ■ Sis. 2 sovitinta (2 mm liitännästä 4 mm liitäntään) 	14026893
Sovitin 	<ul style="list-style-type: none"> ■ Sopii TS 35:lle DIN EN 60715 (DIN EN 50022) mukaan tai TS 32:lle DIN EN 50035:n mukaan ■ Materiaali: muovi / haponkestävä teräs ■ Mitat: 60 x 20 x 41,6 mm (2.3 x 0.7 x 1.6 in) 	3593789
Sovitin 	<ul style="list-style-type: none"> ■ Sopii TS 35:lle DIN EN 60715 (DIN EN 50022) mukaan ■ Materiaali: teräs, tinattu ■ Mitat: 49 x 8 x 14 mm (1,9 x 0,3 x 0,5 in) 	3619851

FI

Related to FM19US0154X and CSA20CA8003934X

GENERAL DIVISION 2 WIRING INSTALLATION - ELECTRICAL RATINGS

HAZARDOUS LOCATION :

All models series T15,*
Class 1, Division 2, Groups A, B, C, D

NON HAZARDOUS LOCATION

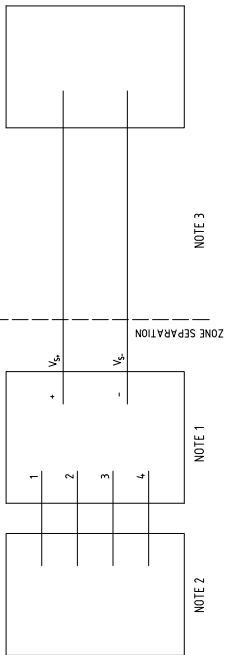
ELECTRICAL RATINGS ALL MODELS SERIES T15,*
Loop Terminals * and -
 $V_{max} = DC 35 V$

THERMOMETER

TRANSMITTER
All models series T15,*

SENSOR MAY BE INSTALLED USING NONINCENDIVE FIELD WIRING

CONTROL EQUIPMENT



All warnings * Tamb on last page

Notes:

1. Transmitter must be installed in suitable rated enclosure.
2. All thermometers that are connected to Series T15 transmitter must be either Simple Apparatus or an accordingly certified thermometer.
3. Installation should be in accordance with the Canadian Electrical Code (CEC) Part I for Canada or the National Electrical Code® (ANSI/NFPA70) Sections 501 for USA.
4. No revision to this drawing without prior approval by CSA and FM Approvals.
5. When NIW are not used the Temperature Transmitter shall be installed in a final equipment enclosure using division 2 wiring methods in compliance with the enclosure, mounting and segregation requirement of the ultimate application.

Wika Inc.
Frequency: 50

REVISION

NO.	DESCRIPTION	DATE
01	INITIAL DRAWING	2019.09.01
02	REVISION	2019.09.01
03	REVISION	2019.09.01

ZUL CONTROL DRAWING INSTALLATION WIRING TYPE T15 - FM/CSA
APPROVAL DRAWING
ZULASSUNGSURTEILEGEBEN

Item no. / Art-Nr.-Nr.
14_365544_03

Frame/FREI / AS 15.03.2016



FI

EU-Konformitätserklärung EU Declaration of Conformity

Dokument Nr. 14146154.05
Document No.

Wir erklären in alleiniger Verantwortung, dass die mit CE gekennzeichneten Produkte
We declare under our sole responsibility that the CE marked products




Typenbezeichnung T15.*-ZZ*, T15.*-AI*(1), T15.*-AC*(2), T15.*-AE*(3), T15.*-AN*(4)
Type Designation T16.*-ZZ*, T16.*-AI*(1), T16.*-AC*(2), T16.*-AE*(3), T16.*-AN*(4)

Beschreibung Digitaler Temperatur Transmitter, Kopf- oder Schienenmontage,
Description Digital temperature transmitter, head or rail mounting

gemäß gültigem Datenblatt TE 15.01, TE 16.01
according to the valid data sheet

mit den nachfolgenden relevanten Harmonisierungsvorschriften der Union
are in conformity with the following relevant Union harmonisation legislation

Angewandte harmonisierte Normen
Applied harmonised standards

2011/65/EU	Gefährliche Stoffe (RoHS) Hazardous substances (RoHS)	EN IEC 63000:2018
2014/30/EU	Elektromagnetische Verträglichkeit (EMV) Electromagnetic Compatibility (EMC)	EN 61326-1:2013 EN 61326-2-3:2013
2014/34/EU	Explosionsschutz (ATEX) Explosion protection (ATEX)	(1)
	II 1G Ex ia IIC T6...T4 Ga	EN IEC 60079-0:2018
	II 2 (1) G Ex ia [ia Ga] IIC T6...T4 Gb	EN 60079-11:2012
	II 1D Ex ia IIIC T135 °C Da	
	II 2 (1) D Ex ia [ia Da] IIIC T135 °C Db	(2)
	 II 3 G Ex ic IIC T6...T4 Gc X	EN IEC 60079-0:2018 EN 60079-11:2012
	 II 3 G Ex ec IIC T6...T4 Gc X	(3)
		EN IEC 60079-0:2018 EN IEC 60079-7:2015/A1:2018
	 II 3 G Ex nA IIC T6...T4 Gc X	(4)
		EN IEC 60079-0:2018 EN 60079-15:2010

(1) EU-Baumusterprüfbescheinigung BVS 19 ATEX E 020 X von DEKRA Testing and Certification GmbH, D-70565 Stuttgart (Reg.-Nr. 0158),
EU-type examination certificate BVS 19 ATEX E 020 X of DEKRA Testing and Certification GmbH, D-70565 Stuttgart (Reg. no. 0158).

(2), (3), (4) Modul A, interne Fertigungskontrolle
Module A, internal control of production

Unterzeichnet für und im Namen von / Signed for and on behalf of

WIKAI Alexander Wiegand SE & Co. KG
Klingenberg, 2021-12-09

Stefan Heidinger, Vice President
Electrical Temperature Measurement

Roland Stapf, Head of Quality Management
Process Instrumentation Corporate Quality

WIKAI Alexander Wiegand SE & Co. KG
Alexander-Wiegand-Straße 30
83911 Klingenberg
Germany
WEEE-Reg.-Nr. DE 92770372

Tel. +49 9372 132-0
Fax +49 9372 132-406
E-Mail info@wika.de
www.wika.de

Kommanditgesellschaft: Sitz Klingenberg –
Amtsgericht Aschaffenburg HRA 1819

Komplementärin:
WIKAI International SE - Sitz Klingenberg -
Amtsgericht Aschaffenburg HRB 10505
Vorstand: Alexander Wiegand
Vorsitzender des Aufsichtsrats: Prof. Dr. Roderich C. Thümmel
21AR-03954

Tietoja WIKA-toimipisteistä on Internet-osoitteessa www.wika.fi.



**Maahantuoja Yhdistyneessä
kuningaskunnassa**

WIKAL Instruments Ltd

Unit 6 and 7 Goya Business park

The Moor Road

Sevenoaks

Kent

TN14 5GY



WIKAL Alexander Wiegand SE & Co. KG

Alexander-Wiegand-Strasse 30

63911 Klingenberg • Germany

Tel. +49 9372 132-0

info@wika.de

www.wika.de